

# 電話や警報などの音を感知して文字と振動で通知 遠隔通報システム **メッセージブルッチ**

各種検知装置/センサー/計器等との連動で離れた場所にいる作業員や従業員に  
**緊急メッセージとブルブル振動で伝える**



## 主な仕様

- ◆危険を察知し作業員に通知
- ◆作業員や従業員の呼び出し
- ◆安全行動の合図
- ◆見えない場所にいる作業員に通知
- ◆環境音がうるさい場所にいる作業員に通知

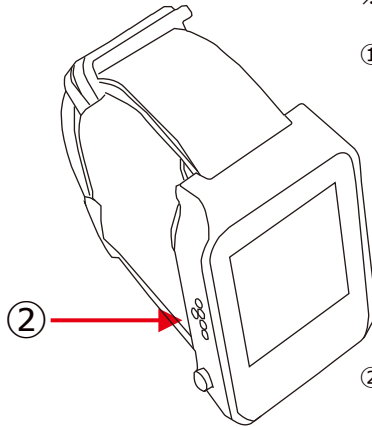


# メッセージブルッチ (RMW01R-i) ※ウェアラブル型受信機

【表面】



【側面】



※通常、液晶画面は消灯状態

①決定ボタン: ◆ 1回押すと通常画面が表示  
→2秒後に自動消灯

◆警報時には、長押しする事で振  
動が停止  
→5秒後に自動消灯

◆長押しで設定モードに移行

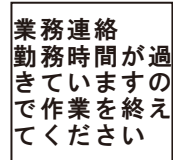
②マグネット式充電

◇基本的な液晶表示:  
時刻(24時間表示)、日付(月日)、バッテリー  
残量が表示されています

【通常画面】



【警報画面】



【設定モード画面】



【アラーム設定画面】



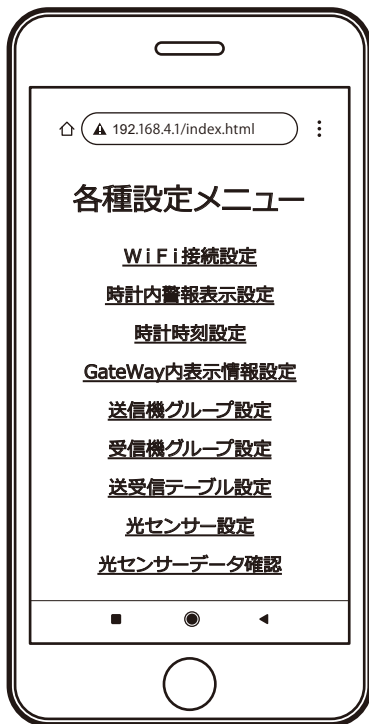
◆残量表示



◆充電中 ◆充電完了



## 各種設定画面



### メッセージブルッチ: RMW01R-i

アンテナ	内蔵
入力コネクター	マグネット式充電(充電専用)
使用電源	リチウム充電電池(Lip350mAh)
動作時間	待機状態: 約120時間(満充電、常温湿度時の動作の場合)
最大接続数	無制限
防水性	対応
ケース寸法	W39mm×H56mm×D13mm(バンド含まない)
質量	約51g(バンド含む)
動作環境温度	0℃～40℃
動作環境湿度	95%以下
保管・充電時温度	5℃～35℃

### ゲートウェイ: RMW01GWY

アンテナ	内蔵
使用電源	専用ACアダプター
周波数範囲	920MHz LoRa, WiFi(2.4GHz)
最大到達距離	約800m(920MHz LoRa)、約50m(WiFi)
防水性	非対応
外形寸法	W160mm×H30mm×D100mm
質量	約174g
動作環境温度	-10℃～50℃
動作環境湿度	95%以下
保管・充電時温度	5℃～35℃

お問い合わせ

Ronk

Ronk株式会社

〒252-0131

神奈川県相模原市緑区西橋本5-4-30

<https://ronk-jp.com/>

さがみはら産業創造センター SIC2-208

E-mail: [info@ronk-jp.com](mailto:info@ronk-jp.com)

TEL 042-770-9858 FAX 042-703-6885